



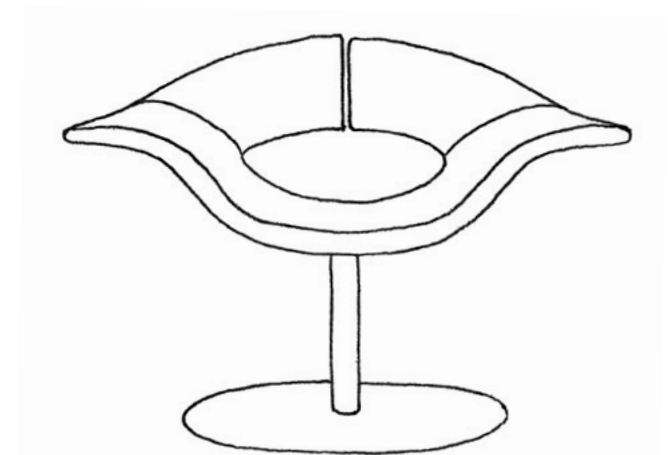
true

GEA

Leonardo Rossano

GEA

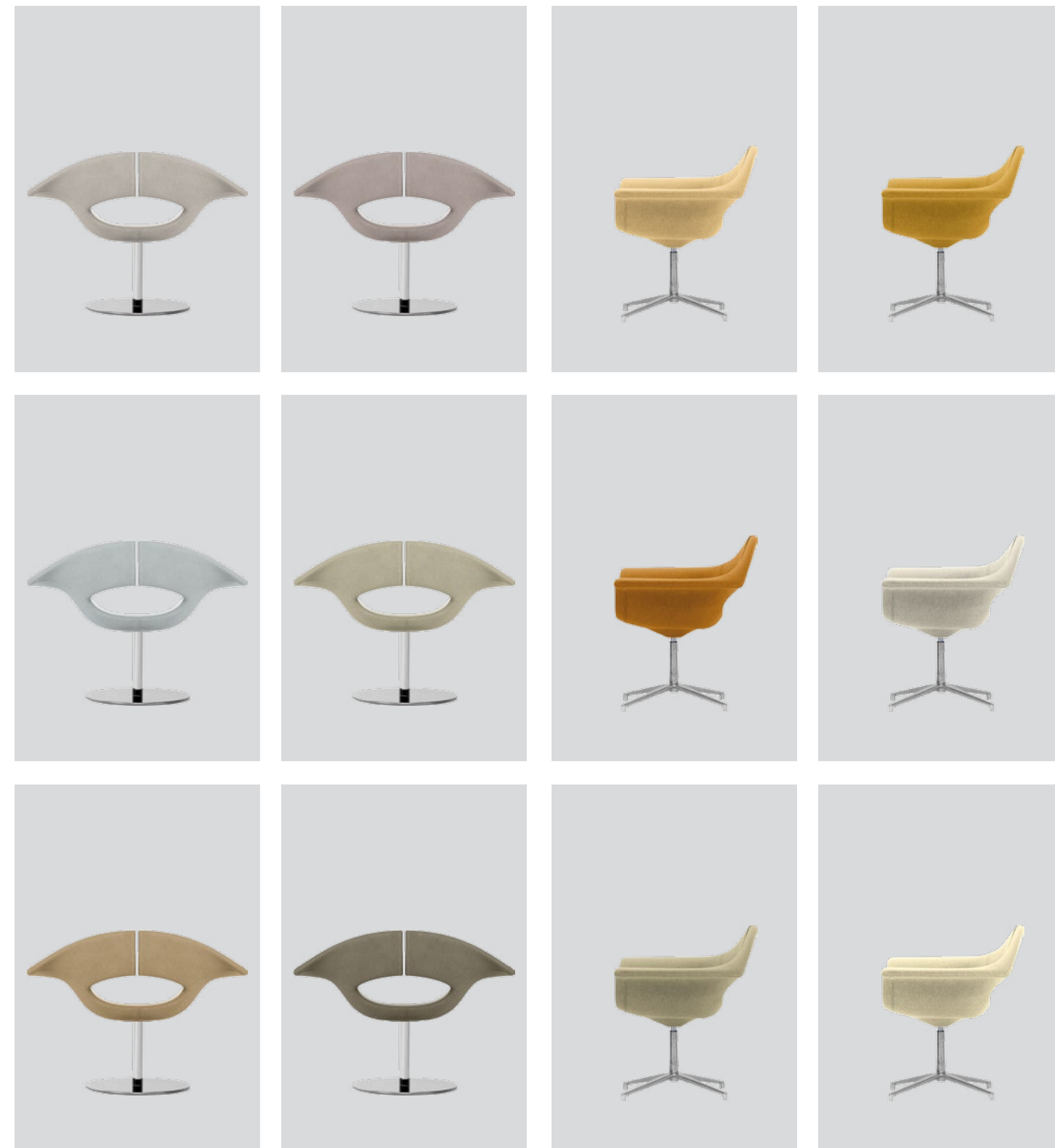
Leonardo Rossano



Poltroncina girevole studiata per lo spazio d'attesa, può essere facilmente collocata anche in ambiente domestico grazie all'aspetto accattivante, frutto di una ricerca sulle possibilità espressive di una singola superficie. Il comfort della poltrona è rafforzato dalle diverse posizioni di seduta e dalla possibilità di utilizzare gli ampi braccioli come base d'appoggio per computer portatili di piccole dimensioni.

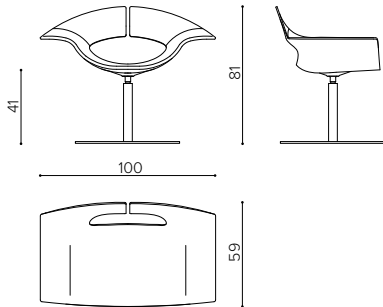
Swivel chair designed for waiting spaces, it can be easily placed in house environments thanks to its attractive appearance, as a result of the research on the expressive possibilities of a single surface. The high comfort of the chair is enhanced by different seating positions and the possibility to use its wide armrests as a support for small laptops.



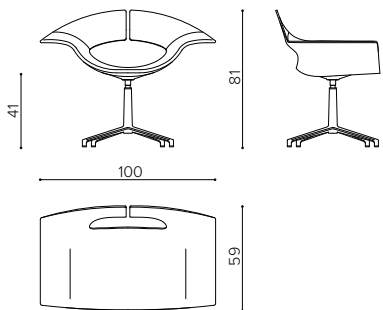


GA 100D

poltrona su base cromata a disco • chrome disc base chair

**GA 1008**

poltrona su base 4 razze in alluminio • 4 legs aluminum base chair



Direzione Artistica	Aldo Parisotto
Fotografia	Dario Breggiè
Progetto grafico	Antitetico
Progetto realizzato da	TRUE Design s.r.l.

true

TRUE DESIGN s.r.l.
Via Leonardo da Vinci 2
35040 S.Elena (PD) ITALY
t (+39) 0429 692483
f (+39) 0429 668018
info@truedesign.it
www.truedesign.it

sede legale/fatturazione
V.le della Repubblica 8
35043 Monselice (PD)
P.IVA C.F. 04428190286